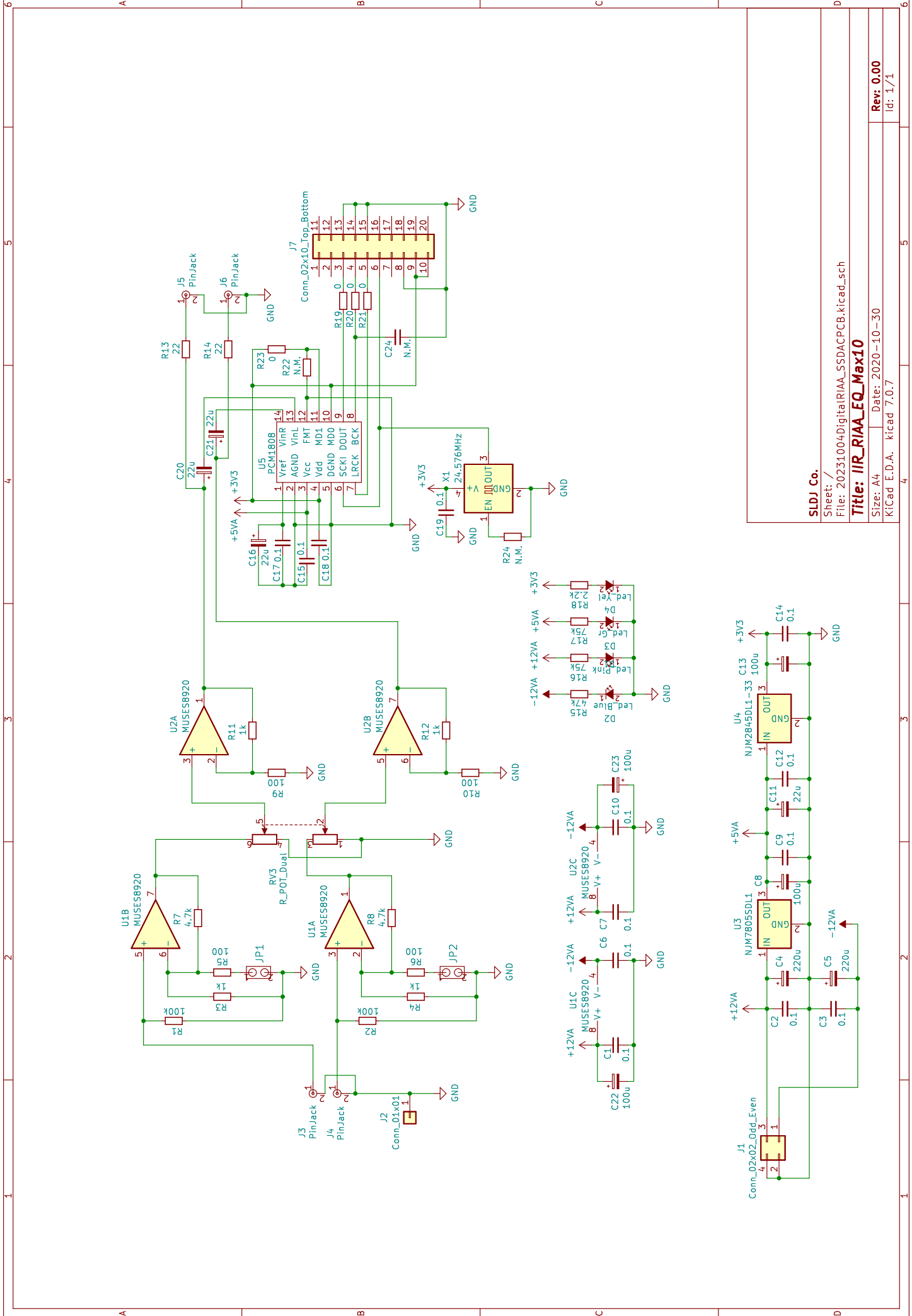


リファレンス	品種	部品名/型番/値	サイズ/型番/備考	数量	主な入手先	備考
U1, U2	オペアンプ	NJM4556AD		2	秋月電子ほか	
U3	レギュレータ	NJM7805SDL1		1	秋月電子ほか	
U4	レギュレータ	NJM2845DL1-33		1	秋月電子ほか	
U5	A/Dコンバータ	PCM1808PWR		1	秋月電子ほか	
X1	水晶発振器	24.576MHz	3225	1	digkeyほか	
C1, C2, C6, C7, C9, C10, C12, C14, C15, C17, C18, C19	コンデンサ	0.1u	1608	12	秋月電子ほか	
C3	コンデンサ	0.1u	1608	1	秋月電子ほか	
C4, C5	コンデンサ	220u/16V OS	16SEPC220MD	2	秋月電子ほか	
C8, C13, C22, C23	コンデンサ	100u/16V OS	16SEPC100M	4	秋月電子ほか	
C11, C16, C20, C21	コンデンサ	22u/16V	16MH722MEFC5X7	4	秋月電子ほか	
D1	LED	LED_Blue	1608	1		
D2	LED	LED_Pink	1608	1		
D3	LED	LED_Gr	1608	1		
D4	LED	LED_Yel	1608	1		
	ICソケット	DIP8P		2	秋月電子ほか	
J1	ピンソケット	2.54Pitch 02x02		1		
J2	アースターミナル			1		
J3, J5	ピンジャック	PinJack	RJ-2410N/W	2	秋月電子ほか	
J4, J6	ピンジャック	PinJack	RJ-2410N/R	2	秋月電子ほか	
J7	ピンヘッダー	2.54Pitch 02x10		1	秋月電子ほか	
JP1, JP2	ピンソケット	2.54Pitch 02x01		2	秋月電子ほか	
R1, R2	抵抗	100k	1608	2	秋月電子ほか	
R3, R4, R11, R12	抵抗	1k	1608	4	秋月電子ほか	
R5, R6, R9, R10	抵抗	100	1608	4	秋月電子ほか	
R7, R8	抵抗	4.7k	1608	2	秋月電子ほか	
R13, R14	抵抗	22	1608	2	秋月電子ほか	
R15	抵抗	47k	1608	1	秋月電子ほか	
R16, R17	抵抗	75k	1608	2	秋月電子ほか	
R18	抵抗	2.2k	1608	1	秋月電子ほか	
R19, R20, R21	抵抗	0	1608	3	秋月電子ほか	
R23	抵抗	0	1608	1	秋月電子ほか	
RV3	2連VR	A型10 k Ω	RK0971220-F15-C	1	秋月電子ほか	
SP1, SP2	ショートピン	2.54ピッチ	MJ-254-6BK	2		
R22, R24	抵抗	N.M.	1608	2		
C24	コンデンサ	N.M.	1608	1		

(注記) 部品は同等代替品に変更する場合があります



SLDJ Co.

Sheet: /
 File: 20231004DigitalIRIAA_SSDACPcb.kicad_sch

Title: IIR_IRIAA_EQ_Max10

Size: A4 | Date: 2020-10-30
 KiCad E.D.A. kicad 7.0.7

Rev: 0.00
 Id: 1/1

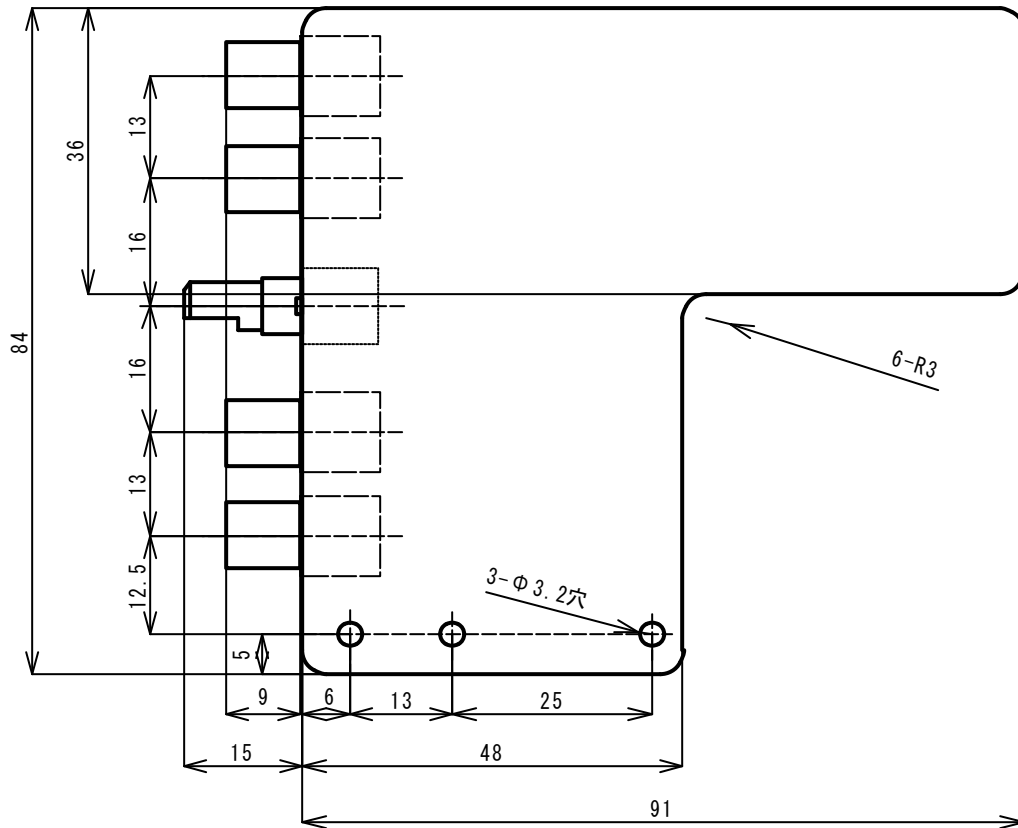
DPEQ000 コネクタ表

J1 電源入力	
1	-12V
2	GND
3	+12V
4	GND

J2 アースターミナル	
1	GND

J3	Lch入力
J4	Rch入力
J5	Lchプリアンプ出力
J6	Rchプリアンプ出力

J7 I2S出力 (Amanero互換)			
1	-	11	-
2	-	12	-
3	DATA	13	GND
4	BCLK	14	GND
5	LRCLK	15	GND
6	MCLK	16	-
7	-	17	-
8	GND	18	-
9	+3.3V	19	-
10	+3.3V	20	-



DPEQ000 基板寸法图